

FRAMHALDSSKÓLINN Í
VESTMANNAEYJUM

STI – 103

Próftími 90 mínútur

Nafn : _____ **Kennit:** _____

Hjálpargögn:

Skriffæri og teikniáhöld

Til athugunar:

Prófið er á 8 síðum auk forsíðu.

Lestu vel yfir og skoðaðu myndir áður en þú svarar.

Verkefni á að skila ásamt úrlausnum.

Munið að merkja öll úrlausnarblöð.

Við gleðjumst mjög yfir góðum frágangi

Takk fyrir samstarfið á önninni

Gangi ykkur vel.

(2%)

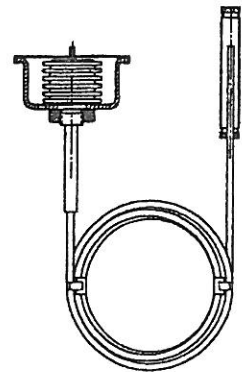
1. Hvað er átt við með hrifhæfni í mælitækjum?

(2%)

2. Segðu frá í stuttu máli hvaða áhrif dátími hefur í reglunarkerfum.

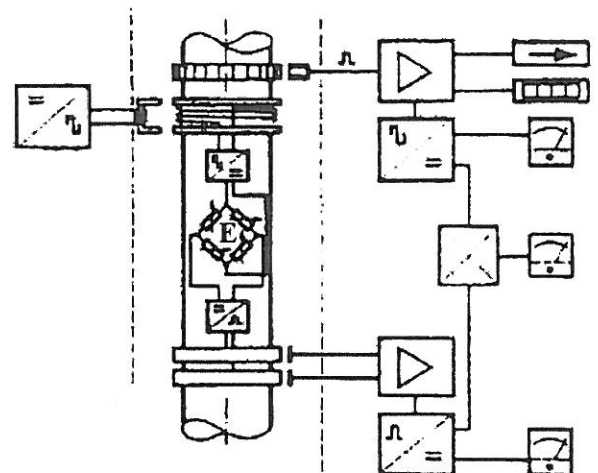
(3%)

3. Myndin sýnir búnað sem notaður er m.a. við hitamælingar. Úr hvaða einingum er búnaðurinn og hvernig kerfi mynda þessar einingar?



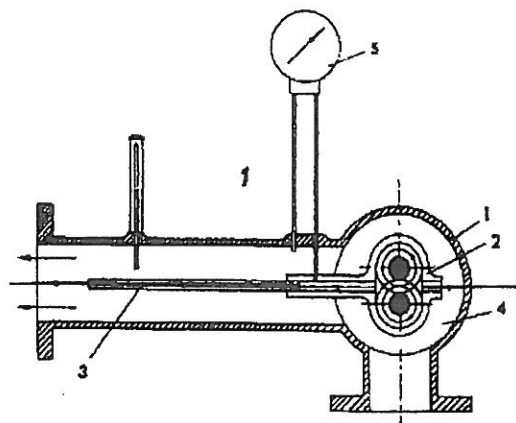
(4%)

4. Hvaða búnað er myndin hér til hliðar að sýna og hvað er það sem er merkt með E á miðri mynd?



(4%)

5. Hvaða mælitæki er myndin hér til hliðar að sýna og á hverju byggist mælling með þessari aðferð?



(8%)

6. Settu **X** fyrir framan rétt svar

Hvaða mælitæki er gert úr tveim málmþráðum mismunandi efna sem eru valsaðir eða soðnir saman, sú tenging er nefnd heita tengingin.

- Þannemi.
 Hitarafvaki.
 Termistor.
 Mótstöðumæli.

Hvað tákna skammstöfunin PTC við termistor hitamæli?

- Jákvætt eðlisviðnám
 Neikvætt eðlisviðnám
 Jákvæðan hitastuðul
 Neikvæðan hitastuðul.

Hvað kallast mismunurinn á því sem mælirinn sýnir og raungildi mælistærðarinnar?

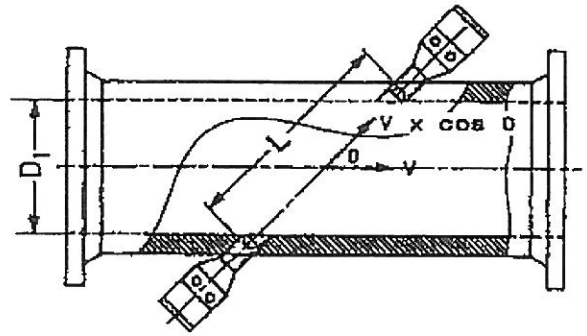
- Mælifeill.
 Aflestursfeill.
 Stöðufeill.
 Endurtekningarfeill.

Hvað kallast það þegar bilið milli einigastrika mælitækisins er jafnt allan kvarðann?

- Mælitækið er línulegt.
 Mælitækið er ólínulegt.
 Mælitækið er rétt kvarðað.
 Mælitækið er ekki rétt kvarðað.

(5%)

7. Hvaða mælitæki er myndin að sýna, á hverju byggist virkni þess og hvað er það sem getur haft truflandi áhrif á mælingu með svona tæki?



(4%)

8. Hvað þarf að hafa í huga þegar innstillingar fyrir snúningshraðaregla dísilvéla eru gerðar og hvers vegna?

(8%)

9. Útskýrðu í stuttu máli eftirfarandi hugtök.

Stöðuferli: _____


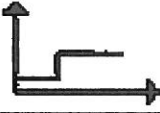
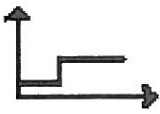




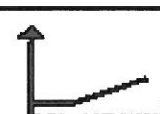
Rásferli: _____

Æstætt frávik: _____

Röskun: _____

(8%)

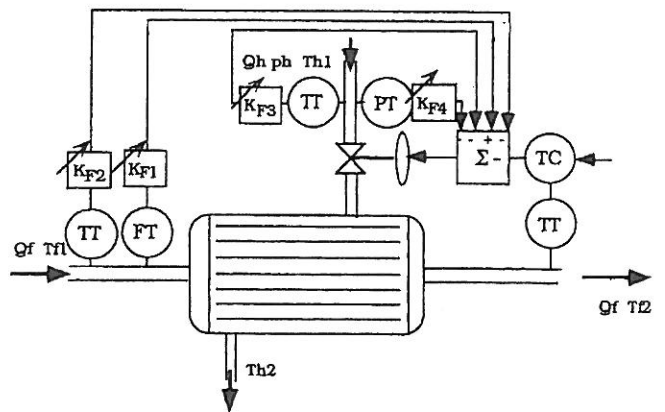
10. Myndin sýnir mismunandi stilliaðferðir. Skrifðu í auða reitinn aftast í töflunni hvaða stilliaðferð er um að ræða í hverju tilfelli.

Aðmerki	Frámerki	Stilliaðferð
		
		
		
		

(12%)

11. Myndin sýnir reglunarkerfi þar sem heitt vatn úr borholu er nýtt til að hita upp ferskvatn með varmaskipti, reglunarkerfið er bæði með fram- og afturvirkni.

- Dragðu áberandi hring um framkvæmdaliðann.
- Merktu með áberandi ör hvar afturvirknin er.
- Skrifaðu við hér fyrir neðan hvað eftirfarandi þættir í myndinni tákna.



TT _____

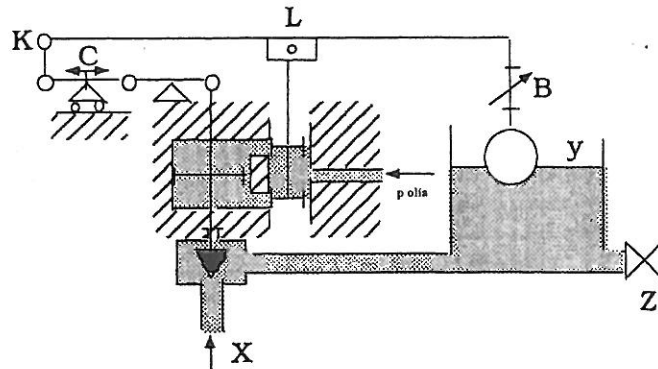
FT _____

TC _____

PT _____

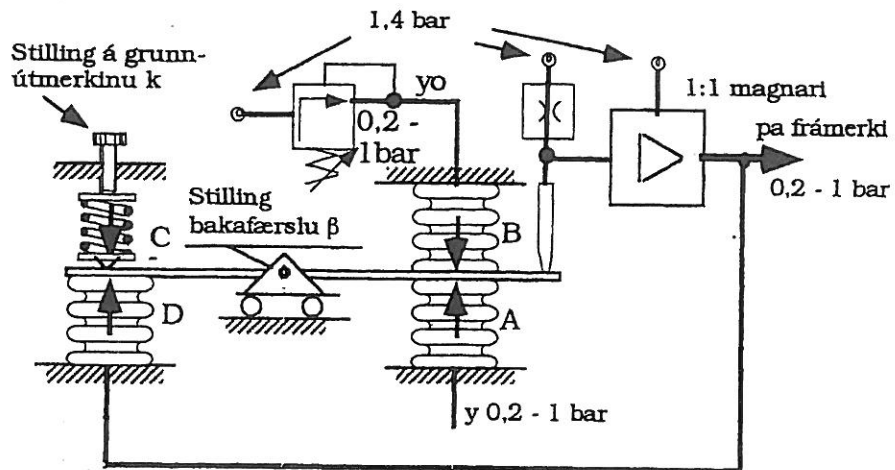
(10%)

12. Skoðaðu myndina hér fyrir neðan og útskýrðu út frá henni hvaða áhrif það hefði ef undirstaða bakafærslustangarinnar væri færð til vinstri.



(8%)

13. Breyttu reglinum hér fyrir neðan í PD-regli með því að teikna inn á myndina og skýrðu síðan út hvernig má stilla D-tímann og hvernig óskgildinu í reglinum er breytt.



(10%)

15. Skoðaðu myndina og svaraðu eftirfarandi spurningum.

- Hvað skeður ef slakað er á gorminum nr 20?
- Lóðin nr. 19 eru í olíubaði hver er tilgangurinn með því?
- Hvaða hlutverki gegnir nr. 6 á myndinni?
- Dragðu hring um þá hluti sem mynda hopliðinn.
- Hvða hlutverki gegnir nr. 12 á myndinni?

