

FRAMHALDSSKÓLINN Í VESTMANNAEYJUM

Vorönn

VST - 204

Próftími 90 mínútur

_____ **mai**

Nafn: _____
Kennit: _____

Til athugunar: Prófið er **8** síður auk forsíðu.

Skoðaðu spurningarnar vel áður en þú svarar.

Munið að merkja öll ykkar úrlausnarblöð.

Verkefninu skal skila ásamt úrlausnum.

Vandið allan frágang.

Gangi ykkur vel.

(2%)

1. Hver er aðal ástæðan fyrir því að gas er tiltölulega lítið notað til brennslu í bulluvélum ?

(6%)

2. Hvað er :

- a) Seigja ?
- b) Blossamark olíu ?
- c) Brunamark olíu ?
- d) Sjálfkveikimark olíu ?
- e) Cetantala ?
- f) Oktantala ?

a _____

b _____

c _____

d _____

e _____

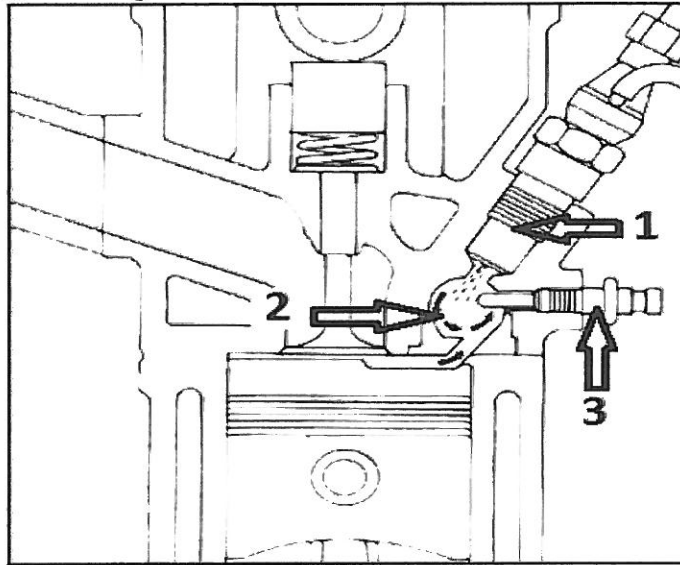
f _____

(2%)

3. Hvað þarf til að bruni geti verið fullkominn í bulluvél ?

(3%)

4. Hvað er númer „1...2 og 3 á myndinni ?



1) _____

2) _____

3) _____

(4%)

5. Hver er aðalmunurinn á blöndun lofts og eldsneyti í otto-vél annarsvegar og dísilvél hinsvegar ?

(4%)

6. a) Nefnið tvær gerðir kveikjuflýta.
b) Hvers vegna notum við kveikjuflýta ?
c) Hver er aðalmunurinn á stjórnun þessara tveggja gerða ?

a) _____

b) _____

c) _____

(2%)

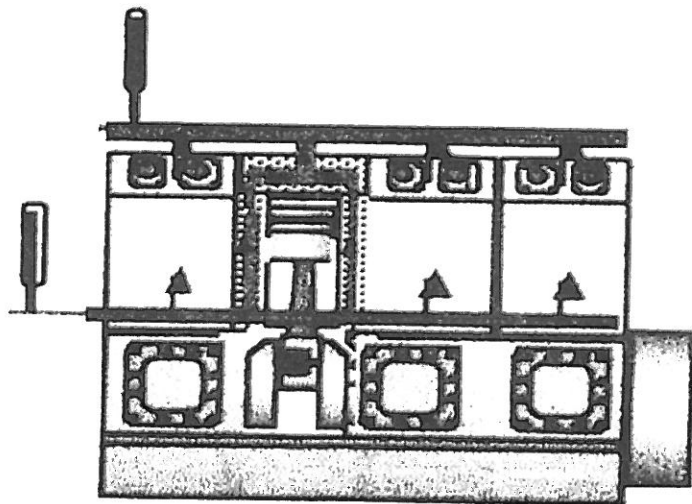
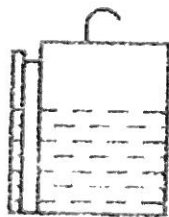
7. Hvernig ætti þrýstingur sjávar í kælum að vera með tilliti til þrýstings ferskvatnsins og hvers vegna ?

(10%)

8. Myndin sýnir sjó og ferskvatnskerfi bátavélar.

Teiknið vatnslagnir vatnsdælu og alla loka inn á myndina.

Og merkið með örvum streymisstefnuna.

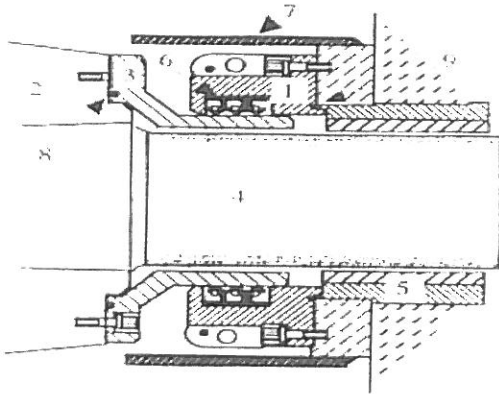


(3%)

9. Hvernig er hægt að komast hjá undirkælingu í sjókælikerfi ef sjór verður mjög kaldur ?

(8%)

10. Hvernig þétti er sýnt á myndinni hér fyrir neðan, hvað er og hvað gerir það sem merkt er með númerunum: 2 – 3 – 6 og 7.



- 2 _____
- 3 _____
- 6 _____
- 7 _____

(2%)

11. Eru alltaf milliásar í skipum? Ef svo er / er ekki, hver er þá ástæðan?

(6%)

- 12. a) Hvers vegna er þensluker tengt við skutpípuna?
- b) Hvernig er það staðsett og hvers vegna?
- c) Með hverju er stefnislega í skutpípu sem er tengd við þensluker smurð?

a) _____

b) _____

c) _____

(3%)

13. Nefnið þrjár aðferðir við gangstefnubreytingu skipa (afturábak-áfram).

(3%)

14. Hvað ber að varast þegar SKF – tengi er tekið af öxli ?

(3%)

15. Hvaða tilgangi þjóna spíralfjaðrir í SKF – þrýstilegu ?

(2%)

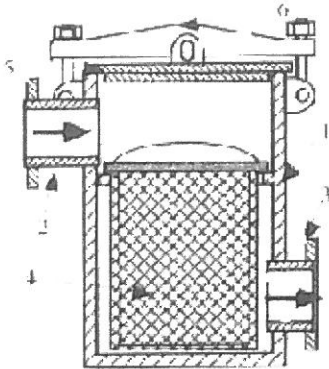
16. Hvers vegna er notaður niðurfærslugír við hraðgengar bátavélar ?

(4%)

17. Hvar er þenslukerið í lágþrýstum spilkerfum tengt inn á kerfið, og hvernig á það að vera staðsett ?

(3%)

18. Hvað er það sem myndin hér fyrir neðan er að sýna og hvar er það aðalega notað ?



(3%)

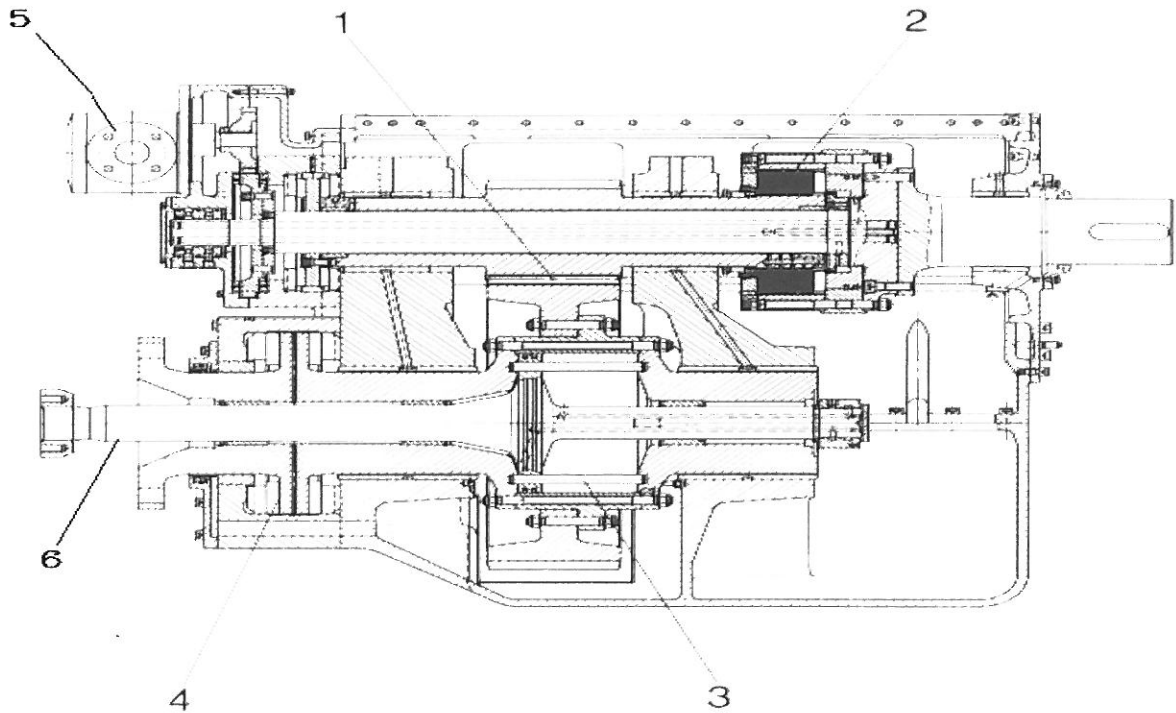
19. Hvaða aðferð er notuð til að reyna að koma í veg fyrir að olíumengun eigi sér stað þegar austri er dælt frá vélarúmi eða skyldum rýmum, og á hverju grundvallast sú aðferð ?

(4%)

20. Mjög mikilvægt er að lofttæma lágþrýst spilkerfi vel. Hvernig lýsir það sér ef loft er á kerfinu og hvernig ber að bregðast við því ?

(12%)

21. Hvað er og hvaða hlutverki þjóna númeruðu hlutirnir á myndinni?



- 1 _____
- 2 _____
- 3 _____
- 4 _____
- 5 _____
- 6 _____

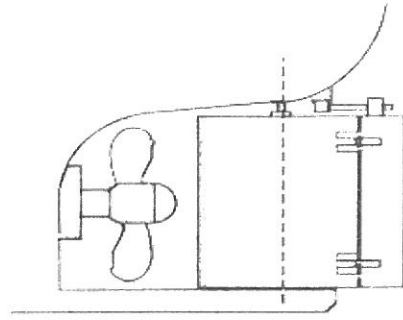
(3%)

23. Hvert er hlutverk loftpúða í þrýstikútum neysluvatnskerfa, og hvernig lýsir það sér helst ef loftpúðinn hverfur ?

(2%)

24. Á myndinni hér til hliðar er sýnt stýri.

- a) Hvað nefnist svona stýri?
- b) Á hvernig skipum er það helst notað.?



a) _____

b) _____

(6%)

25. Hvernig kerfi er það sem sýnt er hér fyrir neðan ?

Hvaða hlutir eru það sem merktir eru með númerum á myndinni ?

